



30 062 006 - 1

**Eltako**

## 1-kanaals astroklok met potentiaalvrij contact en Bluetooth SU62PF-BT/UC

Inbouw en montage van deze producten mag enkel door vakbekwame personen verricht worden!

Omgevingstemperatuur van de montageplaats: - 20 °C tot + 50 °C.  
Opslagtemperatuur: - 25 °C tot + 70 °C.  
Relative luchtvochtigheid:  
Gemiddeld van het jaar < 75 %.

### Download de ELTAKO Connect-App:



<https://eltako.com/redirect/eltako-connect>

**1-kanaals astroklok met potentiaalvrij contact, Bluetooth en ELTAKO connect-app. 1 contact potentiaalvrij 10 A/250 V AC, 230 V LED-lampen en ESL tot 200 W, gloeilampen 2000 W. Met astrofunctie. Stand-by verlies slechts 0,3 Watt.**

Geschikt voor inbouw. 49x51mm, 20 mm diep.  
**De aansluitklemmen zijn insteekklemmen voor aderdoorsneden van 0,2mm<sup>2</sup> tot 2,5 mm<sup>2</sup>.**

Voedings- en stuurspanning 12-230 V UC.

Bistabiel relais, zodat er ook bij ingeschakelde toestand geen spoelverlies optreedt en geen opwarming als gevolg heeft.

Tot 60 geheugenplaatsen voor het programmeren van schakeltijden. Met datum en automatische zomer-/wintertijd wijziging. Gangreserve zonder batterij ca. 7 dagen.

Wanneer de spanning terugkeert, schakelt de astroklok weer volgens de programma's. Elke geheugenplaats kan of telwél worden

gebruikt met een astro-functie (automatisch schakelen na zonsopgang of zonsondergang) of met een in- en uitschakeltijd, eenmalige programma-uitvoering configureerbaar. De astro aan/uit-tijd kan tot ± 2 uur worden verschoven. Aanvullend kan er een tijdsverschil van maximaal ± 2 uur worden ingevoerd, beïnvloed door de zonnewendes.

### De astroklok wordt ingesteld via Bluetooth met de ELTAKO connect-app.

De QR-code binnen de gebruiksaanwijzing leidt tot het downloaden van de app waarmee het apparaat wordt geconfigureerd.

**Koppelmodus:** automatisch gedurende 3 minuten na het inschakelen van de stroom of handmatig via de lokale bedrade pulsdrucker (5 seconden ingedrukt houden).

Een kortstondig **in- en uitschakelen van de last geeft de gereedheid voor het koppelen weer**. U kunt nu verbinding maken met de app (**standaard-PIN 123123**). Wordt de verbinding niet losgekoppeld via de app, wordt deze na 20 minuten zonder communicatie met de app automatisch verbroken. Nadat de verbinding met de app is verbroken, is de astroklok weer voor 3 minuten klaar om te koppelen, maar kan handmatig worden beëindigd via de lokale pulsdrucker (5 seconden ingedrukt houden). Het **tweemaal in- en uitschakelen van de last betekent het einde van de koppelmodus**. **PIN wijzigen:** De PIN voor de Bluetooth-verbinding kunt u in de app onder **Apparaat-PIN** wijzigen.

**Bluetooth-reset (eventueel gewijzigde pincode verwijderen):** Tik 8 keer kort op de lokale pulsdrucker of schakel de voedingspanning 8 keer uit en weer aan.

### De astroklok instellen via de ELTAKO connect-app:

**Programma's bewerken:** Bewerken en activeren/deactiveren van tijd en astro programma's, evenals de mogelijkheid, een programma slechts één keer uit te voeren.

**Kanaalconfiguratie:** Kies tussen **AUTO, aan** of **uit**-functie. De astroklok schakelt alleen volgens de tijd- en astroprogramma's wanneer de AUTO-functie is geactiveerd.

**Willekeurige modus:** Als de willekeurige modus is ingeschakeld, worden alle schakeltijden willekeurig tot max. 15 minuten verschoven. De inschakeltijden worden naar voren geschoven en de uitschakeltijden worden naar achter geschoven.

**Tijdverschuiving zonnewende:** Instelling van een tijdverschuiving tot maximaal ± 2 uur voor de zomerzonnewende en winterzonnewende.

**Datum en tijd:** Datum, tijd, tijdzone en zomer-/wintertijd kunnen handmatig worden ingesteld of automatisch bepaald en ingesteld worden door de app.

**Locatie:** De locatie kan handmatig worden ingevoerd of via de app automatisch worden ingesteld.

**De astroklok met de lokale pulsdrucker bedienen: Handmatig schakelen:** Door kort op de pulsdrucker te drukken kan altijd handmatig in- en uitgeschakeld worden.

**Bluetooth:** Kies uit het volgende opties voor de Bluetooth-koppeling:

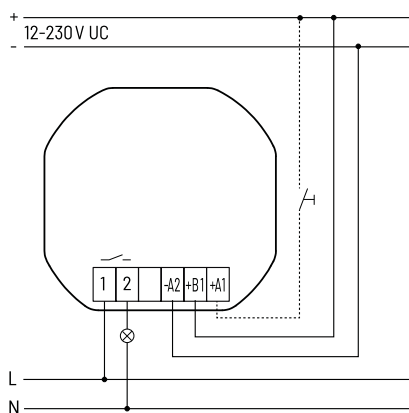
- **3min-aan:** Na het inschakelen van de spanning is de astroklok gedurende 3 minuten gereed om te koppelen.

- **Handmatig aan:** De koppelmodus kan slechts gedurende 3 minuten worden geactiveerd met behulp van de lokale pulsdrucker.

- **Permanent aan:** Bluetooth blijft permanent actief.

**Fabrieksinstellingen:** Kies tussen het verwijderen van alle programma's, het resetten van de Bluetooth instellingen en resetten naar fabrieksinstellingen.

### Aansluitvoorbeeld



### Technische gegevens

Voedingspanning	12...230 V UC
Nominaal schakelvermogen	10 A/250 V AC

### Bedieningshandleidingen en documentatie in andere talen:



[https://eltako.com/redirect/SU62PF-BT\\*UC](https://eltako.com/redirect/SU62PF-BT*UC)



Frequentie	2,4 GHz
Zendvermogen	max. 1mW

**Eltako GmbH verklaart hierbij dat de SU62PF-BT/UC voldoet aan de Europese richtlijn 2014/53/EU.**

**De volledige tekst van de EU-conformiteitsverklaring kunt u opvragen via de QR-code of het internetadres onder 'Documenten'.**

### Voor later gebruik bewaren!

Wij adviseren onze GBA14 moduul om de bedieningshandleidingen in te bewaren.

### ELTAKO GmbH

D-70736 Fellbach

### Product informatie en technisch advies:

#### Nederland (Noord)

☎ Hans Oving +31 6 21816115  
✉ [oving@eltako.com](mailto:oving@eltako.com)

#### Nederland (Zuid)

☎ Dennis Schellenberg +31 6 50419067  
✉ [schellenberg@eltako.com](mailto:schellenberg@eltako.com)  
[eltako.com](http://eltako.com)